

## SEP24 24V HARİCİ SİREN VE FLAŞÖR GRUBU

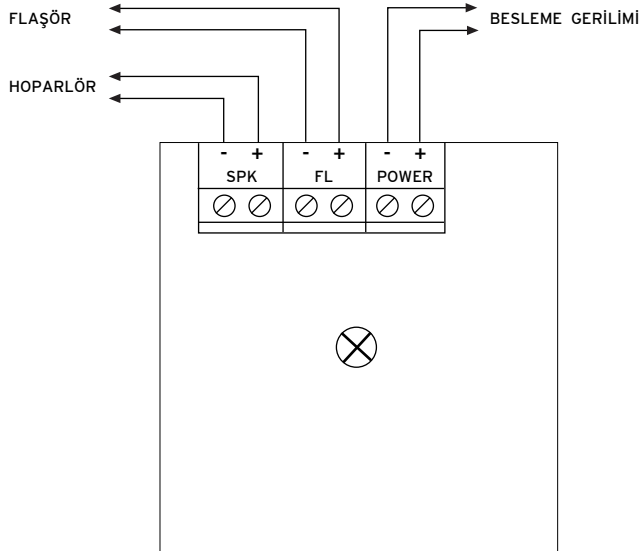
### CİHAZIN ÇALIŞMAYA HAZIRLANMASI

- Harici siren ambalaj kutusundaki vida montaj yerlerinin gösterildiği şema yardımı ile duvarda yerini hazırlayın.
- Şekil 2'de gösterildiği şekilde bağlantıları yapınız.
- Beyaz dış kapağa flaşör montajını yapınız.
- Dış kapağı yerine yerleştirerek, 1 adet M5x20 vida yardımı ile vidalayın ve flaşör kapağını yerine oturtunuz.

### TEKNİK ÖZELLİKLERİ:

Besleme gerilimi	: 24 VDC $\pm$ 5 VDC
Çalışma akımı	: 300mA $\pm$ %10
Ses çıkışı	: 110 dB - 0.5m
Ses frekansı	: 1.8 - 2.8 KHz
Işık çıkışı	: 100.000p/LUM
Flaşör ömrü	: 1.000.000
Flaşör frekansı	: 120/MIN.
Ortam ısısı	: -25°C/ + 60°C
Ağırlık	: 2.1Kg
Boyutlar	: 240mmx235mmx90mm

### ELEKTRİK BAĞLANTISI



### MONTAJ:

