

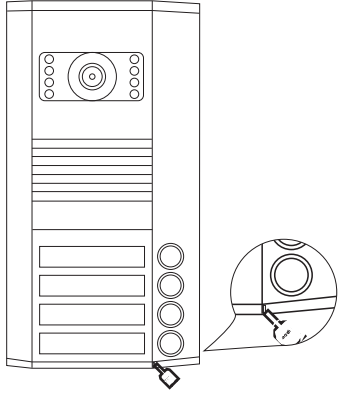
ŞEKİL-1

**Kameranın Açığı Ayarı:** Kurulum esnasında kameranın görüş açısını ayarlamak için kullanılır.  
**Kamera Aydınlatma LED'leri:** Karanlık ortamda kamera görüşünü sağlar.  
**Hoparlör Ses Ayarı:** Panelin iç kısmında bulunmaktadır. Kurulum sırasında panele gelen ses seviyesini ayarlamak için kullanılır. Uzman teknisyenler tarafından yapılmalıdır.  
**Mikrofon Ses Ayarı:** Panelin iç kısmında bulunmaktadır. Kurulum sırasında panelden giden ses seviyesini ayarlamak için kullanılır. Uzman teknisyenler tarafından yapılmalıdır.  
**Hoparlör:** Ses çıkışı sağlar.  
**6'lı kablo bağlantısı:** +20V (20V DC), GND (GND), A (Video\_A), B (Video\_B), C(Ses), D(Data)  
**Arama butonu:** Monitör veya kapıcıyı aramak için kullanılır.  
**İsimlik:** Her buton için ayrı isimlik bulunmaktadır.  
**Mikrofon:** Ses girişini sağlar.

## TEKNİK ÖZELLİKLER

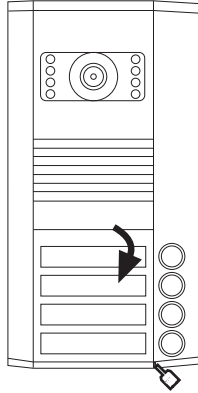
<b>Giriş Gücü</b>	14W(max.),4W(min.), 20V±1V (santralden)		
<b>Çalışma Süreleri</b>	Arama : 30sn. Görüşme : 60sn.		
<b>Dış Malzeme/Renk</b>	Alüminyum / Metalik gri		
<b>Ebatlar</b>	<b>NDC 244</b> (244x115x25 mm.)	<b>NDC 320</b> (320x115x25 mm.)	<b>NDC 396</b> 396x115x25 mm.)
<b>Çalışma Sıcaklığı</b>	-20°C - +40°C		
<b>Kamera</b>	1/3 inch CCD		
<b>Kamera Açığı</b>	86° sabit,10° ayarlanabilir kamera açığı aparatı		
<b>Koruma Sınıfı</b>	IP44		
<b>Fonksiyonlar</b>	Daireleri ve kapıcıyı arama Dairelerle görüntülü iletişim Kamera aydınlatma LED'leri Hoparlör ses ayarı Mikrofon ses ayarı 64 butona kadar destekler		

## MONTAJ



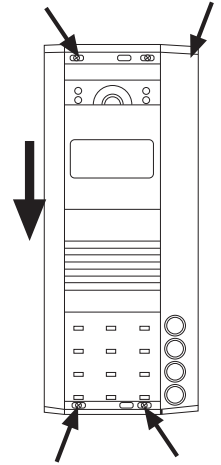
ŞEKİL-2

Ürünün yanında gelen "Nade" anahtarını ŞEKİL-2 de gösterilen, ürünün alt kısmında bulunan anahtar yuvasına yerleştiriniz.



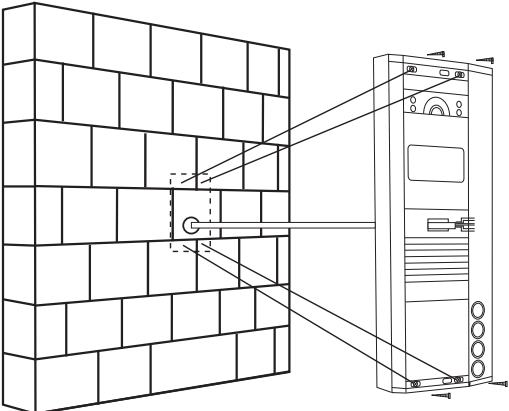
ŞEKİL-3

Anahtarı ileri doğru bastırarak isimlik aparatını aşağıya doğru kaydırınız, üst kısmından çekerek çıkarınız.

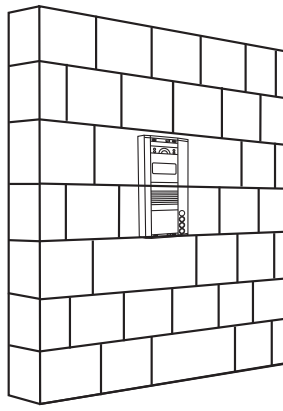


ŞEKİL-4

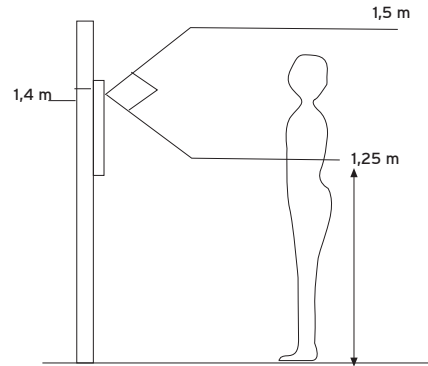
Hoparlör ve kamera kapaklarını aşağıya doğru kaydırarak ŞEKİL 4 te gösterilen montaj deliklerin görünmesini sağlayınız.



ŞEKİL-5



ŞEKİL-6

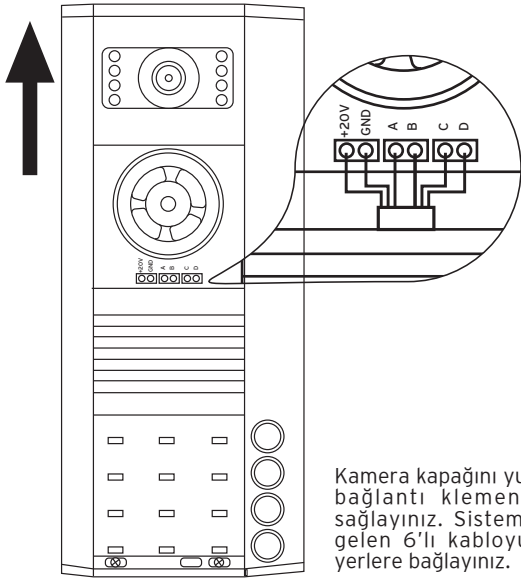


ŞEKİL-7

**Not:** Montaj yüksekliği ŞEKİL - 7 gibi olmalıdır.

ŞEKİL 5 te gösterilen kablo geçiş deliğinden bağlantı yapılacak kabloyu geçiriniz. Ürünün yanında verilen dübel ve montaj vidaları ile montaj deliklerinden duvara sabitleyiniz.

## BAĞLANTI VE KURULUM



ŞEKİL -8

Kamera kapağını yukarıya doğru kaydırarak bağlantı klemenslerinin görünmesini sağlayınız. Sistem bağlantı kablosundan gelen 6'lı kabloyu dikkatli şekilde ilgili yerlere bağlayınız.



ŞEKİL -9

Kamera kapağını aşağıya doğru kaydırarak kurulum ayarları için gerekli elemanların görünmesini sağlayınız.

- A - Program butonu
- B - Panel ID ayarı
- C - Mikrofon ses ayarı
- D - Hoparlör ses ayarı

### ID ayarı:

Şekil 9' da "B" ile gösterilen ikili dip switch, TABLO - 1' e göre uzman kişiler tarafından ayarlanır. Sistemde birden fazla panel mevcut ise ID numaralarını 0,1,2,3 olarak ve her bir panele farklı ID numarası verilmelidir.

### Mikrofon ses ayarı:

Şekil 9' da "C" ile gösterilen trimpot, panelden dairelere giden ses seviyesinin ayarlanmasını sağlar.

### Hoparlör ses ayarı:

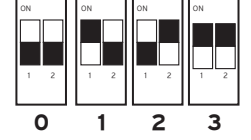
Şekil 9' da "D" ile gösterilen trimpot, dairelerden panele gelen ses seviyesinin ayarlanmasını sağlar.

Ayarlamalar bittikten sonra kamera ve hoparlör kapaklarını itiniz."NADE" anahtarını yuvasına yerleştirip, isimlik aparatının tam oturmasını sağlayınız. Anahtarı çıkardıktan sonra panel kapanacaktır.

**Not:** Panel kapağını kapattıktan sonra bir daire ile görüşme başlatılarak, ses kontrolü yapılması tavsiye edilir.

### İsimlik değişimi:

ŞEKİL 2 ve ŞEKİL 3' de gösterildiği gibi anahtar yardımı ile isimlik aparatını çıkarınız.Değiştirilmek istenen daireye ait isimlik değiştirildikten sonra ŞEKİL 9' da gösterildiği gibi anahtar yardımı ile tekrar kapatınız.



TABLO - 1

### Harici Kapıcı buton ayarı

ŞEKİL -9' da "A" ile gösterilen program butonu ile ilk kurulum sırasında veya daha sonra kapıcı butonu ayarı yapabilirsiniz. Kapıcı butonunu panelde ilk butondan başlayarak ayarlamalısınız. Ayarlanmış olan kapıcı butonunu iptal edip daire butonu olarak ayarlayabilirsiniz.

### Seçilen butonun harici kapıcı olarak ayarlanması:

Sistemde enerji varken ŞEKİL - 9' da "A" ile gösterilen program butonuna "1" kez basınız. ŞEKİL -9' da "LD1" ile gösterilen 1 numaralı LED yanacaktır. LD1 sürekli yanar konumda iken panel üzerinde harici kapıcı butonu olarak ayarlamak istediğiniz butona 1 kez basınız. Bu işlem sırasında LD1 sürekli yanar konumda iken, ŞEKİL - 9' da "LD 2" ile gösterilen LED yanıp sönmeye başlayacaktır. Panel üzerinde seçtiğiniz butona tekrar basınız. Her iki LED' de sürekli yanar konuma gelene kadar elinizi buton üzerinde basılı tutunuz. Elinizi butondan çektiğinizde her iki LED de sönecektir. Bu işlem sonunda seçtiğiniz buton harici kapıcı olarak ayarlanmış olacaktır.

Not: Harici kapıcı butonu ayarlanırken, ilk ayarlanan zil butonu, en düşük ID' li harici kapıcıya otomatik olarak atanır.

### Ayarlanmış olan harici kapıcı butonunun iptal edilmesi:

İptal etme işlemine harici kapıcı olarak ayarlanmış, panel üzerindeki en büyük zil numarasından başlanmalıdır.

Sistemde enerji varken ŞEKİL - 9' da "A" ile gösterilen program butonuna "2" kez basınız. ŞEKİL - 9' da "LD 2" ile gösterilen LED yanacaktır. LD 2 sürekli yanar konumda iken panel üzerinde iptal etmek istediğiniz harici kapıcı butonuna "1" kez basınız. Bu işlem sırasında LD2 sürekli yanar konumda iken ŞEKİL - 9' da "LD1" ile gösterilen LED yanıp sönmeye başlayacaktır. Panel üzerinde iptal etmek istediğiniz harici kapıcı butonuna tekrar basınız. Her iki LED' de sürekli yanar konuma gelene kadar elinizi buton üzerinde basılı tutunuz. Elinizi butondan çektiğinizde her iki LED de sönecektir. Bu işlem sonunda harici kapıcı butonu iptal edilmiş olacaktır.

Program butonuna bastıktan sonra harici kapıcı butonu ayarı işleminden vazgeçmek isterseniz, "LD1" ve "LD2" ile gösterilen LED lerin her ikisi de sönmeye kadar program butonuna basınız.

Program butonuna bastıktan sonra harici kapıcı butonu iptal etme işleminden vazgeçmek isterseniz, "LD1" ve "LD2" ile gösterilen LED lerin her ikisi de sönmeye kadar program butonuna basınız.