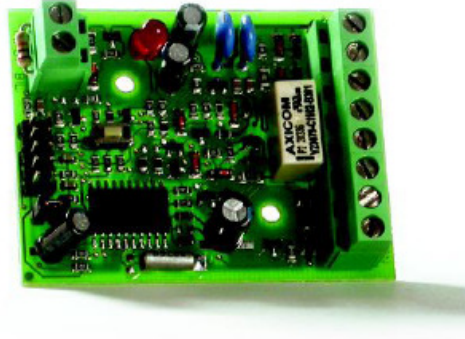


na·De®

EX-MEIO

GİRİŞ - ÇIKIŞ MODÜLÜ

KULLANIM KILAVUZU



ÜRÜN TANIMI

:

Analog yangın sistemi için adreslenebilir giriş/çıkış modülüdür. Bu aygıt dengelenmiş input girişine ve output çıkış rölesine sahiptir. Plastik bir kalıp ile çevrelenir.

GİRİŞ

:

Giriş, direnç ile dengelenmiştir. Giriş sinyali iki klips ile direnç arasındaki devreyi açarak verilir, fakat kısa devre olduğu takdirde giriş hattında hata sinyali gösterir.

ÇIKIŞ

:

C, NO ve NC klemensleri ile röleden kuru kontak çıkış verilir.

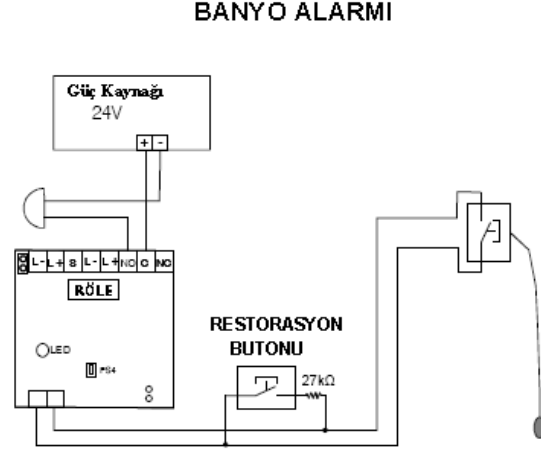
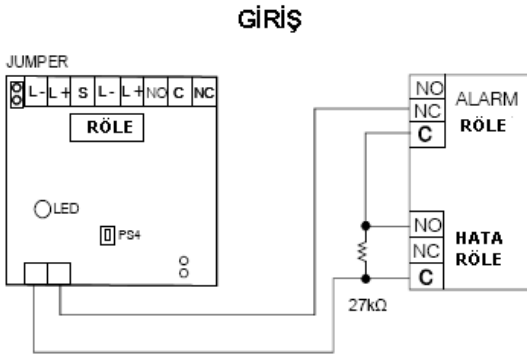
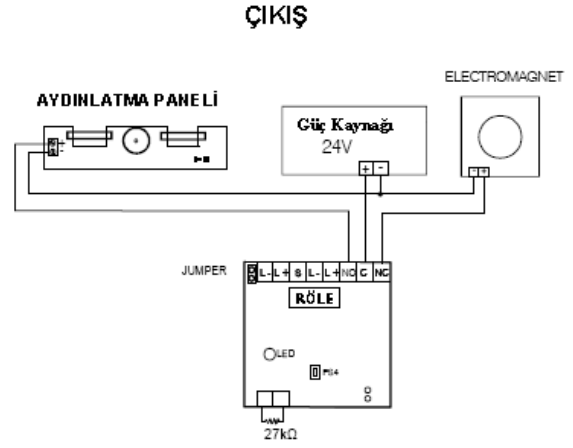
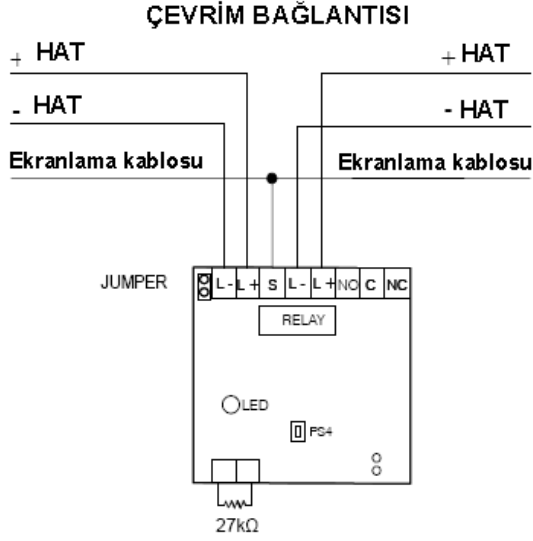
TEKNİK ÖZELLİKLER

:

Çevrim sayısı	: 120
Protokol	: 1,03
Materyal	: Plastik
Renk	: Gri
Güç Kaynağı	: 20-28 VDC çevrimden
Normal Akım	: 90µA
LED Görünürlüğü (Kalıbı ile)	: Yok
LED Görünürlüğü (Kalıbsız)	: 360°
Depolama Sıcaklığı	: -10°C +50°C
Çalışma Sıcaklığı	: - 5°C +70°C
Max. Bağıl Nem Durumu	: 93% (yoğunlaştırılmamış)
Koruma	: IP44
Ebatları (Kalıpla Beraber)	: 80 x 80 x 44mm
Ebatları (Kalıpsız)	: 61 x 47mm
Dengelenmiş Direnç	: 27kΩ
Röle	: 1A 24V dc
Giriş kablo uzunluğu	: max 5m
Standartlar	: EN54-18



ELEKTRİKSEL ŞEMALAR



ÇİHAZ ADRESLEME :

Cihaz adresleme için aygıtın butonu açık durumda olmalıdır. Kontrol panelinin kullanma kılavuzunda tüm prosedür belirtilmiştir.

ADRESLEMEDE SIFIRA AYARLAMA :

Normalde fabrika adresi "0" sıfırdır. Eğer kullanıcı elle müdahale ile adresi herhangi bir değere alırsa, detektöre 24 volt gerilim uygulamalı (jumper yanındaki L- ve L+) ve, yaklaşık 10 saniye sonra butona basıp LEDlerin uzun süreli flaş yapmaları beklenmelidir.

AYRINTILI BİLGİ İÇİN 0800 261 78 05 NUMARAYI ARAYABİLİRSİNİZ