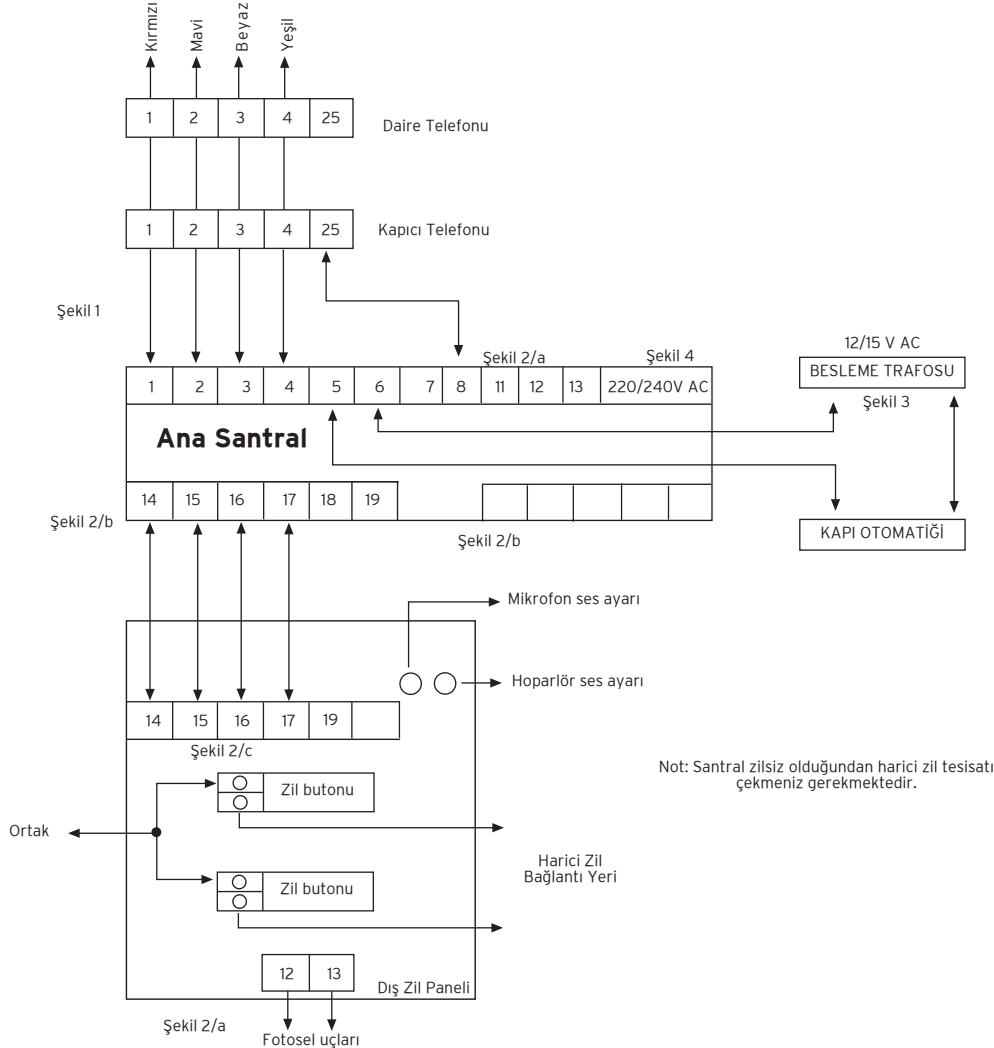


90027
KAPI ve KAPICI İLE KONUŞMA TELEFONLU DİAFON SİSTEMİ
ZİLLİ

CİHAZLARIN BAĞLANTI ŞEMASI



CİHAZLARIN BAĞLANTI TALİMATI

Şekil 1 (Daire telefonu bağlantısı):

Santralin 1(Kırmızı), 2(Mavi), 3(Beyaz), 4 (Yeşil) uçlarını DT8 kablosuyla renkleri takip ederek daire telefonunun 1(Kırmızı), 2(Mavi), 3(Beyaz), 4 (Yeşil) uçlarına bağlayınız.Böylece santral ile daire telefonu bağlantınız hazırdır.

Şekil 2/a (Fotosel bağlantısı) :

Dış zil paneli'ndeki 12 ve 13 fotosel uçlarını santraldeki 12 ve 13 no'lu uçlara bağlayınız.Böylece fotosel bağlantınız hazırdır.

Şekil 2/b (Panel bağlantısı) :

Dış zil paneli'ndeki 14,15,16 ve 17 no.lu uçları santraldeki 14,15,16,17 no'lu uçlara bağlayınız.Böylece dış zil paneli ile santral bağlantınız hazırdır.

Şekil 2/c (Kapıcı zili bağlantısı) :

Kapıcı telefonunun 25 no.lu ucunu santraldeki 8 no.lu uca bağlayınız.Kapıcı zili bağlantınız hazırdır.

Şekil 3 (Kapı otomatığı bağlantısı) :

Kapı otomatığının için harici 12/15V AC besleme trafosu kullanmanızı öneririz.Besleme trafosunun bir ucunu direk kapı otomatığının klemensine bağlayınız.Trafonun boşta kalan ucunu santraldeki 6 no'lu uca bağlayınız.Kapı otomatığının boşta kalan klemensine de santraldeki 5 no'lu uca bağlayınız.Böylece kapı otomatığı bağlantınız hazırdır.

Şekil 4 (Elektrik bağlantısı) :

Santral üzerinde bulunan 220/240V AC gerilim bölümüne,şebekeden gelen 220/240V AC bağlandıktan sonra sistemi kontrol ediniz, santrale gerilim verdiğiniz an cihazlar çalışacaktır.

ÖNERİLER:

- Santralinizin 220/240V AC şebeke beslemesine 6A sigorta kullanınız.
- Sisteminizin kurulumunda DT8 ve 0.75 blendajlı kablo kullanmanızı öneririz.
- Dış zil panelinde bulunan mikrofön ses ayarı yerinden ve hoparlör ses ayarı yerinden ses ayarlarını yapabilirsiniz.

UYARI:

- Santralinizde kırmızı led yanarsa,sistem bağlantıları ve santral sağlamdır,normal çalışır.
- Kırmızı led sönersen tesisatınızda kısa devre var demektir,tesisatınızı kontrol ediniz.Tesisatınızda kısa devre yoksa ve kırmızı led halen yanmıyorsa sigortanızı kontrol ediniz.Sigortanız atmış olabilir.