

10940-10950-10960 360° HF HAREKET SENSÖRLÜ TAVAN ARMATÜRÜ

KULLANIM ALANLARI

- Bina girişlerinde ve binaların merdiven aralıklarında.
- Daire içi uzun koridorlarda.
- Daire içi gerekli konumlarda.
- Kapalı otoparklarda.
- Otellerde gerekli konumlarda.
- Okullarda, hastanelerde ve benzin istasyonlarında.

“ENERJİ TASARRUFU SAĞLAR”

GENEL EMNİYET UYARILARI

- Ürünü orijinal ambalajından çıkarınız, nakliye hasarı olup olmadığını ve teslimat sırasında genel görünüşünü kontrol ediniz.
- Ürünü amacının dışında kullanmayınız.
- Su ve nemli ortamlarda bulundurmuyunuz.
- Toz, kir ve pas olan yerlerde kullanmayınız.
- Yüksek gerilim uygulamayınız.
- Toz, kir ve pas olan yerlerde kullanmayınız.
- Sıvı tıbbi şekilde bulunmayınız.
- Darbelere karşı koruyunuz.
- Cihazda ~230-240V gerilim bulunduğu için uzman olmayan kişilerce dokunulması ve montajının yapılması tehlikeli ve sakıncalıdır.

MONTAJ ve KULLANIM ile İLGİLİ UYARILAR

- Cihazın montajı ulusal kablolama ve tesisat standartlarına uygun olarak yapılmalıdır.
- Montaja başlamadan önce mutlaka elektrik şalterini kapatınız.
- Isıtıcı cihazlardan ve nemli ortamlardan uzak yerlere monte ediniz.
- Cihazı tavana tam yatay olarak monte ediniz.
- Elektrik vermeden önce ampulleri takınız.
- Cihazın beslemesine 6A sigorta takınız.
- Fabrika ayarları: Günışığı ayarı en karanlıkta, zaman ayarı en kısıdadır.
- Elektrik verildikten 10 -15 sn. sonra ayar yapmaya başlayabilirsiniz.
- Zaman ve gün ışığı ayarları gündüz ve gecede yapılabilir.
- Ayarları ani olarak değiştirmeyiniz.
- Ayarlarda önceki ayarın sonucunu görmeden bir sonraki ayar işlemine geçmeyiniz.
- Günışığı ayarının pozisyonunu belirledikten sonra zaman ayarını yapabilirsiniz.
- En iyi gün ışığı ayarı için, gün ışığı ayar çubuğunu minimuma getirdikten sonra yavaş yavaş artırarak sonuca ulaşınız.
- Camı temizlemek gerektiğinde kuru bir bezle temizleyiniz.
- Cihazın montajını yaparken ısıtıcı, fan, buzdolabı, fırın vs. gibi ortam sıcaklığını ani değiştirecek cihazlardan uzak yerlere ve güneş ışığını direk görmeyecek yerlere montaj yapınız.
- Cihazın yakınlarında bulunabilecek çalı, ağaç, vs. cisimler cihazda algılama hatalarına neden olabilir.

TEKNİK ÖZELLİKLER

10940-10950-10960

Çalışma gerilimi	: ~230-240V / 50 Hz
Algılama etki alanı	: 360°
Algılama yüksekliği	: 2.8 m.
Algılama mesafesi	: 14m - 3m (ayarlanabilir)
Zaman ayarı	: 10 sn. ± 1 sn. / 5 dk. ± 10 sn.
Aydınlatma yükü	: Max 1x60W E27 Ampul
Koruma derecesi	: IP44
Çalışma sıcaklığı	: -20 °C ~ +40°C

Algılama mesafesi 20°C'lik ortam şartlarına göre verilmiştir.

AYARLAR



(e) Zaman Ayarı

Zaman ayarı; sensör algıladıktan sonra ışığın ne kadar süre açık kalacağını belirler. Siz ortamda hareket ettikçe sensör süresi ne olursa olsun hareket bitene kadar çalışmaya devam eder. Ayarı saat yönünün tersine çevirdiğinizde zaman en kısaya ayarlanmış olacaktır. Zaman ayarı 10 sn. ± 1 sn. ile 5 dk. ± 10 sn. arasında ayarlanabilir.

- konumunda = en kısa çalışma (10 sn. ± 1sn.)
- + konumunda = en uzun çalışma (5 dk. ± 10 sn.)

(f) Günışığı ayarı

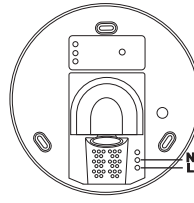
Gün ışığı ayarı 2-2000 lüks arasında ayarlanabilir. Ayar çubuğunu saat yönünün tersine çevirdiğinizde ürün yalnızca gece çalışacaktır.

- + konumunda = Hem gece hem gündüz çalışır.
- konumunda = Yalnızca gece çalışır.

(g) Mesafe ayarı

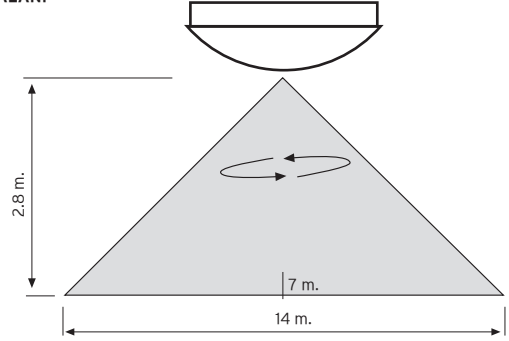
Hassasiyet ayarı, mevsimsel ısı değişikliklerinin dengelenmesi ve istenmeyen aktif hale gelmelerin önlenmesi konularında ayarlanabilir. Optimum hassasiyet istendiğinde, hassasiyet kontrol düğmesinin orta noktasına ayarlanması ve algılama ayarının kontrol düğmesinin saat yönünde çevrilerek 14 metreye kadar artırılması veya saat yönünün tersine çevrilerek 3 metre kadar düşürülmesi sağlanabilir.

NOT: Montajın ardından elektrik verdikten sonra ilk 10 dakika ürün çalışmasına devam ederken ortam koşullarına göre kendi iç ayarlarını otomatik olarak yapacaktır. Bu süre sonunda cihaz normal çalışmasına devam edecektir. Eğer ilk enerji verildiğinde anormal bir çalışma olduğunu hissediyorsanız lütfen 10 dakika boyunca hareket görmesini engelleyip daha sonra test ediniz.

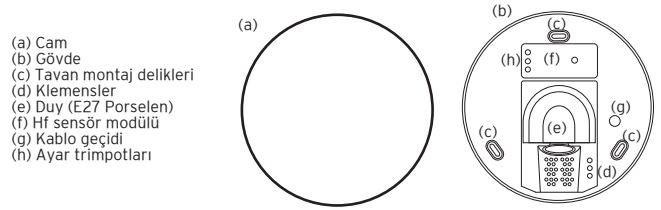


(L) = Faz bağlantı ucu
(N) = Nötr bağlantı ucu

ALGILAMA ALANI



SİSTEM BİLEŞENLERİ



- (a) Cam
- (b) Gövde
- (c) Tavan montaj delikleri
- (d) Klemensler
- (e) Duy (E27 Porselen)
- (f) HF sensör modülü
- (g) Kablo geçidi
- (h) Ayar trimpotları

b ile gösterilen gövdeyi ürünün yanında verilen montaj vidalarıyla c ile gösterilen montaj deliklerinden tavana paralel şekilde monte ediniz. g ile gösterilen kablo geçi yerinden kabloyu geçiriniz. Daha sonra d ile gösterilen klemense L,N bağlantılarını yapınız. Enerji vermeden önce lambayı e ile gösterilen duya yerleştiriniz. Enerji verdikten sonra h ile gösterilen ayar trimpotlarını gerekli ayarlamaları yaptıktan sonra a ile gösterilen camı gövdeye yerleştirip saat yönünde çevirerek camın gövdeye kilitlemesini sağlayınız.

SORUN GİDERME

ARIZA	NEDEN	ÇÖZÜM
• Lamba yanmıyor.	• Gün ışığı ayarı gece konumunda. • Lamba bozuk veya temas etmiyor. • Elektrik yok veya şalter kapalı. • Sigorta arızalı.	• Gün ışığı ayarını kontrol edin ve gerekirse yeniden ayarlayınız. • Lambanın duya tam oturmasını sağlayın bozuksa lambayı değiştirin. • Elektrik hattını kontrol edin, kapalı ise hattı açın. • Sigortayı değiştirin.
• Cihazda elektrik gelmiyor.	• Sigorta açık değil veya arızalı. • Kablolama hatası var.	• Sigortayı kontrol edin, sigorta çalışmıyor ise yenileyin. • Kabloları kontrol edin.
• Lamba sönmüyor.	• Algılama alanında sürekli hareket var. • Cadedeki hareket halindeki araçlar algılanıyor. • Algılama alanında rüzgar, yağmur, kar, fan, ısıtıcı veya açık bir pencere olabilir.	• Bölgeyi kontrol edin. • Cihazın caddeyi görmesini engelleyin. • Montaj yerini değiştirin veya neden olan nesnelere uzaklaştırın.
• Algılama alanı değişiyor.	• Ani ısı değişikliği olabilir, ortam rüzgarlı veya çok sıcak olabilir.	• Montaj yerini değiştirin veya neden olan nesnelere uzaklaştırın.

GARANTİ

Firmamız malzeme ve imalat hatalarından kaynaklanan arızaları giderir, garanti kapsamında verilen bu hizmetler arızalı parçanın onarımı veya değiştirilmesi şeklinde yapılır ve bu seçime firmamız karar verir. Sarf malzemeleri, yönetmeliklere aykırı kullanım veya bakımdan kaynaklanan hasar ve eksikler garanti kapsamına dahil değildir. Bunun dışında yabancı eşyalar üzerinde oluşacak müteakip hasarlardan firmamızdan herhangi bir hak iddia edilemez. Garanti hizmetlerinden yararlanmak sadece, cihaz sökülmeden ve parçalarına ayrılmadan, özet arıza açıklaması, kasa fişi veya fatura (satın alış tarihini belirten bayi kaşesi) ile iyi şekilde ambalajlanarak yetkili servis merkezine postalanması veya ilk 6 ay içinde satın alınan bayiye verilmesi ile gerçekleşir.

